

【11】證書號數：M416753

【45】公告日：中華民國 100 (2011) 年 11 月 21 日

【51】Int. Cl. : F26B5/06 (2006.01)

新型

全 2 頁

【54】名稱：射頻真空冷凍乾燥機

RADIO-FREQUENCY VACUUM FREEZE-DRIER

【21】申請案號：100204956

【22】申請日：中華民國 100 (2011) 年 03 月 21 日

【72】創作人：陳淑德 (TW) CHEN, SU DER；郭清通 (TW) CHEN, SU DER

【71】申請人：郭清通

CHEN, SU DER

宜蘭縣宜蘭市女中路 3 段 89 號 3 樓

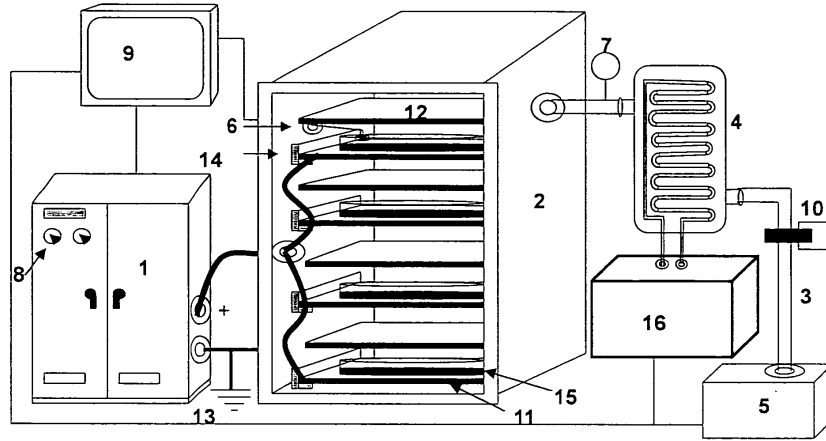
## [57]申請專利範圍

1. 一種射頻真空冷凍乾燥機，此可以利用自動控制系統調整射頻輸出功率，由於需於真空系統下操作，此真空的射頻密閉乾燥箱內可配置射頻加熱系統，射頻加熱電極板至少是一對，至多沒有裝置數目的限制，依真空射頻密閉乾燥箱尺寸及射頻輸出功率而定，再連接於外部的真空管路及真空泵，將水蒸氣立即凍結於凍結冷凝系統，並可附加溫度感測器以偵測樣品的溫度和冷凝系統的溫度、真空壓力錶以偵測密閉系統的壓力、射頻功率錶以偵測射頻輸出功率；此可應用於食品、中西藥品、生技產品的冷凍乾燥。
2. 如申請專利範圍第 1 項所述之射頻真空冷凍乾燥機，其中的射頻加熱系統，包括射頻源產生器(1)、可抽真空的射頻密閉乾燥箱(2)、溫度測量系統(6)、射頻功率錶(8)和自動控制系統(9)。
3. 如申請專利範圍第 1 項所述之射頻真空冷凍乾燥機，其中射頻電源電極板(11)、共同電極板(12)的數目至少是 1 對，至多無限制，其射頻加熱電極板對數可隨射頻密閉乾燥箱的尺寸而定，一對以上的加熱電極板其射頻電源電極板(11)以並聯方式配置，射頻電源電極板(11)固定在絕緣固定座(14)上，且共同電極板(12)和射頻密閉乾燥箱(2)需接地線(13)。
4. 如申請專利範圍第 1 項所述之射頻真空冷凍乾燥機，射頻範圍在 1MHz-300MHz。
5. 如申請專利範圍第 1 項所述之射頻真空冷凍乾燥機，其中的真空系統，包括真空管件(3)、真空泵(5)、真空壓力錶(7)和真空閥(10)。
6. 如申請專利範圍第 1 項所述之射頻真空冷凍乾燥機，其中的凍結冷凝系統(4)需配合冷凍壓縮機(16)運作。

## 圖式簡單說明

第 1 圖係顯示本創作之射頻真空冷凍乾燥機之概視圖。

(2)



第 1 圖