

【11】證書號數：M353207

【45】公告日：中華民國98(2009)年3月21日

【51】Int. Cl. : C12M1/14 (2006.01)

新型 全 2 頁

【54】名稱：量產固態發酵盤

SCALE UP SOLID STATE FERMENTED TRAY

【21】申請案號：097217075

【22】申請日：中華民國97(2008)年9月22日

【72】創作人：鄭永祥 CHENG, YEONG-HSIANG；陳淑德 CHEN, SU-DER；郭坤生 KUO, KUN-SHEN；郭坤財 KUO, KUN-TSAI

【71】申請人：鄭永祥 CHENG, YEONG-HSIANG

宜蘭縣宜蘭市神農路1段1號

陳淑德 CHEN, SU-DER

宜蘭縣宜蘭市神農路1段1號

郭坤生 KUO, KUN-SHEN

宜蘭縣宜蘭市神農路1段1號

郭坤財 KUO, KUN-TSAI

宜蘭縣宜蘭市神農路1段1號

【74】代理人：

1

2

[57]申請專利範圍：

- 1.一種量產固態發酵盤，此量產固態發酵盤，足可裝入5至25kg的固態基質，並備有可掀式上蓋，上蓋和發酵盤之間備有扣環以緊密扣住上蓋和固態發酵盤，且上蓋具有不織布的孔洞，可作為進料口，用以接菌，並有利於空氣和水蒸氣的流通和發酵熱的散失。
- 2.如申請專利範圍第1項之量產固態發酵盤，固態發酵盤(1)的容量可達5
- 3.如申請專利範圍第1項之量產固態發酵盤，具有固態發酵盤上蓋(2)，此蓋子是由透明耐高溫的材質組成，利於觀察微生物生長，蓋子內圈並有設有耐熱墊圈，此可使固態發酵盤和蓋子緊密結合。
- 4.如申請專利範圍第1項之量產固態發
5. 至25kg，此不銹鋼盤或其他金屬盤可以直接填入固態基質，然後置於殺菌釜中進行殺菌。
10. 4.如申請專利範圍第1項之量產固態發

(2)

3

酵盤，在固態發酵盤和蓋子之間，設有數個扣環(3)，此可使固態發酵盤和蓋子之間扣緊結合。

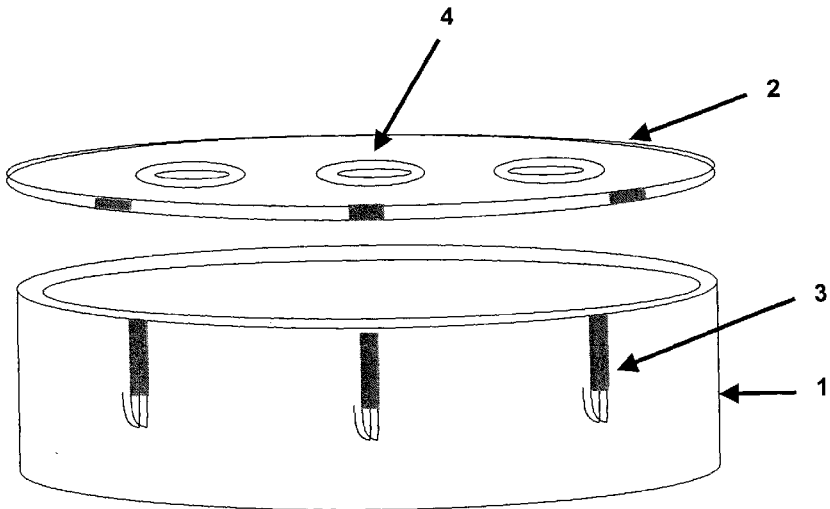
5.如申請專利範圍第1項之量產固態發酵盤，其中固態發酵盤上蓋的具有不織布之孔洞(4)，此孔洞具有可旋轉的螺紋，內可夾入不織布，旋緊

4

後可讓空氣、水蒸氣和蒸發熱流動，但外在環境的微生物不致於污染，且此孔洞亦可作為接菌之用。

圖式簡單說明：

5. 第1圖係顯示本發明之量產固態發酵盤概視圖。



第1圖